

# TOP-V8/EXT4

*Extender in tensione costante 12-36Vdc  
per "Top-V8/4", "Top-V8/RGBW", "Top-V8/CCT2".  
4 uscite, max 8A per uscita (totale massimo 24A).*



# INDICE

## 1 - CARATTERISTICHE DEL PRODOTTO

1.1 - DATI TECNICI

1.2 - DESCRIZIONE

## 2 - COLLEGAMENTI

2.1 - SCHEMA DI COLLEGAMENTO

2.2 - DESCRIZIONE DEI COLLEGAMENTI

## 3 - UTILIZZO DELLA CENTRALE

# 1 - CARATTERISTICHE DEL PRODOTTO

## 1.1 DATI TECNICI

Alimentazione	12-36 Vdc
Uscita	Carico max 8A per canale (totale max24A)
Tipo di carico	Led in tensione costante
Sistema di collegamento master/slave/slave	Cavo RJ11 6 poli con collegamento incrociato
Distanza massima delle connessioni	Lunghezza max totale tra master e extender 50m
Grado di protezione	IP20
Temperatura di funzionamento	-20 +55 °C
Dimensioni	174x46x35 mm

Immagine 1.1a

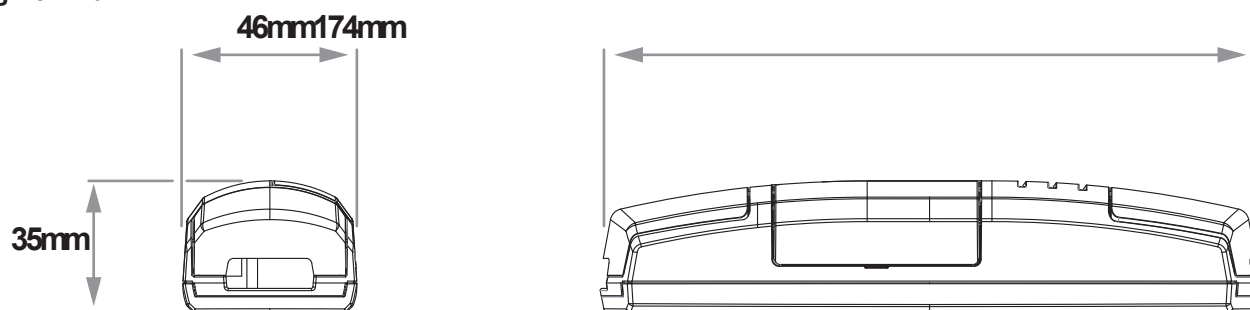
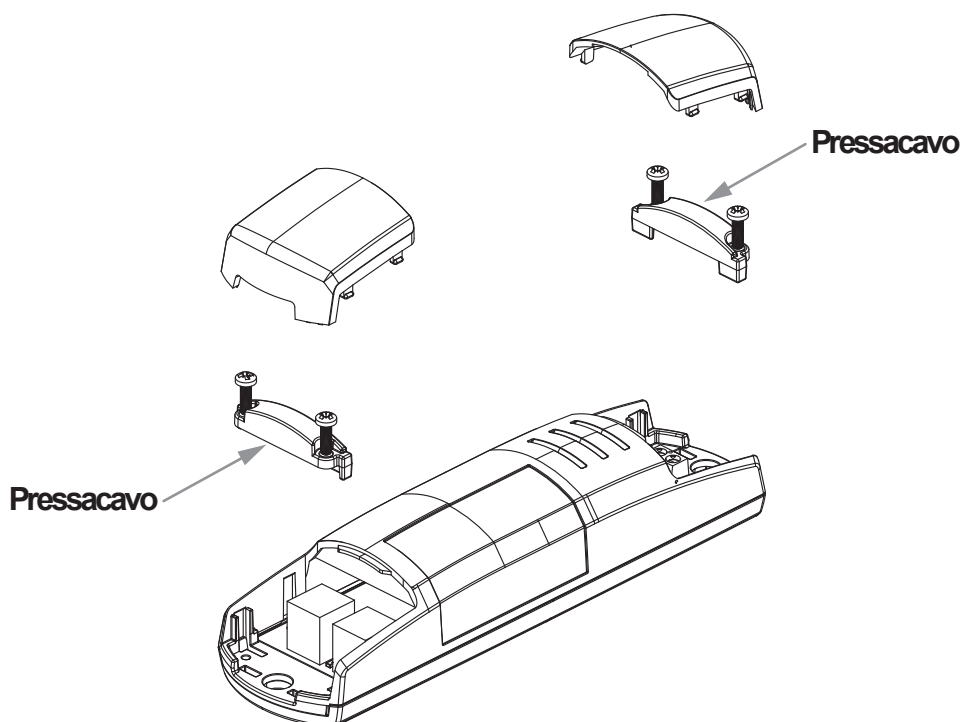


Immagine 1.1b



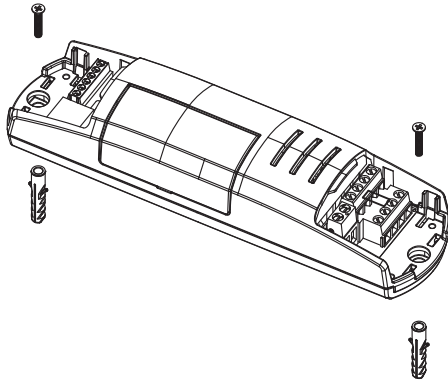
## 1.2 DESCRIZIONE

Top-V8/EXT4 è la centrale elettronica per la ripetizione dei comandi di centrali della serie "Top-V8/4", "Top-V8/RGBW", "Top-V8/CCT2".

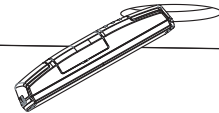
La banda di frequenza radio di tipo ISM (Industrial, scientific, medical application) garantisce un'elevata portata anche attraverso pareti e solai.

La programmazione tramite display è intuitiva e veloce mentre le ridotte dimensioni permettono comode installazioni su controsoffitto (vedi imm. 1.2b) e scatole di derivazione (vedi imm. 1.2c).

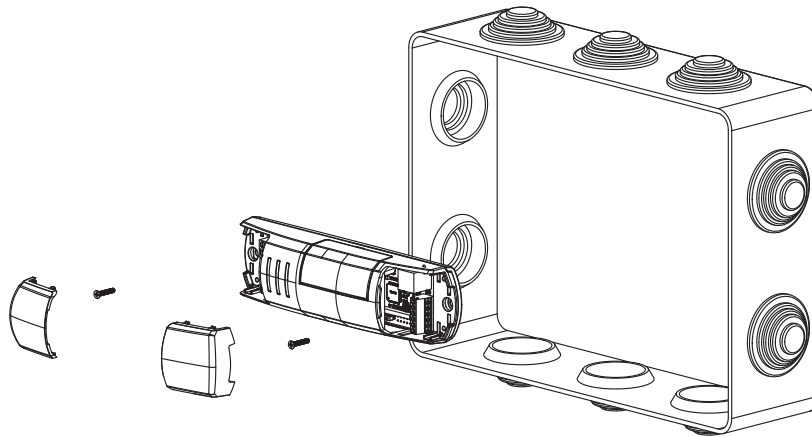
Imm. 1.2a



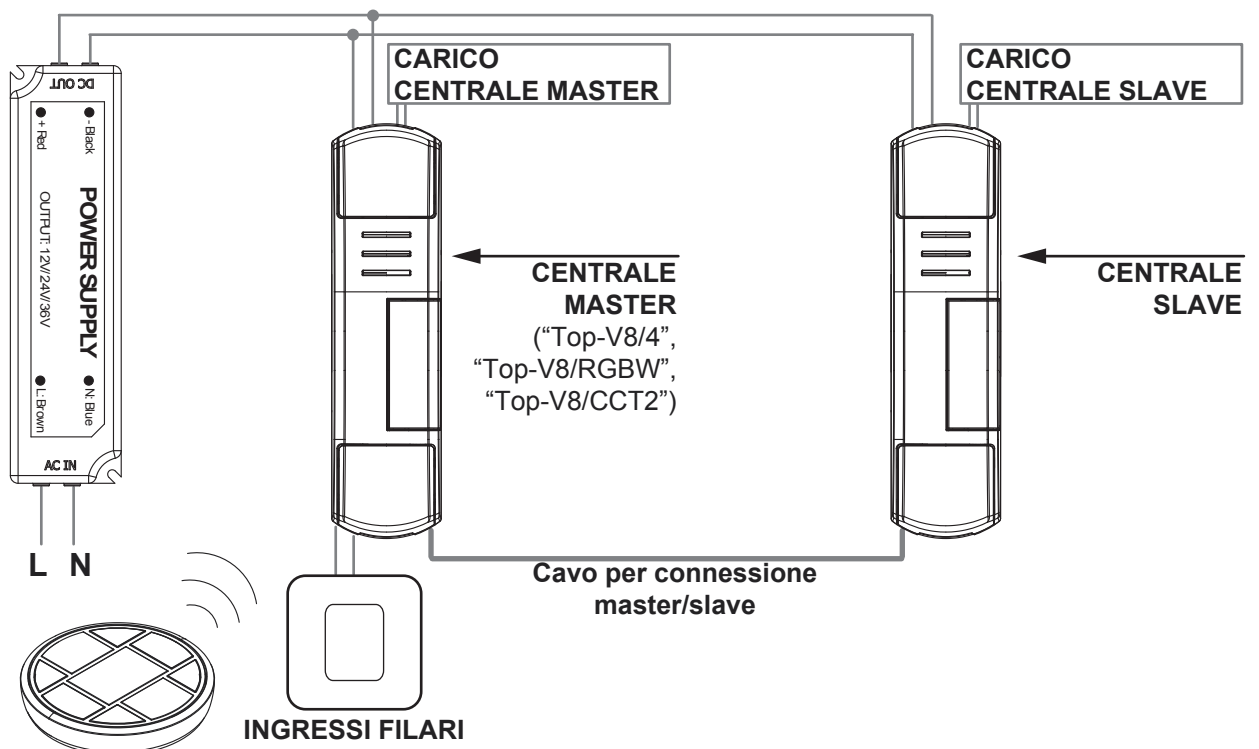
Imm. 1.2b



Imm. 1.2c



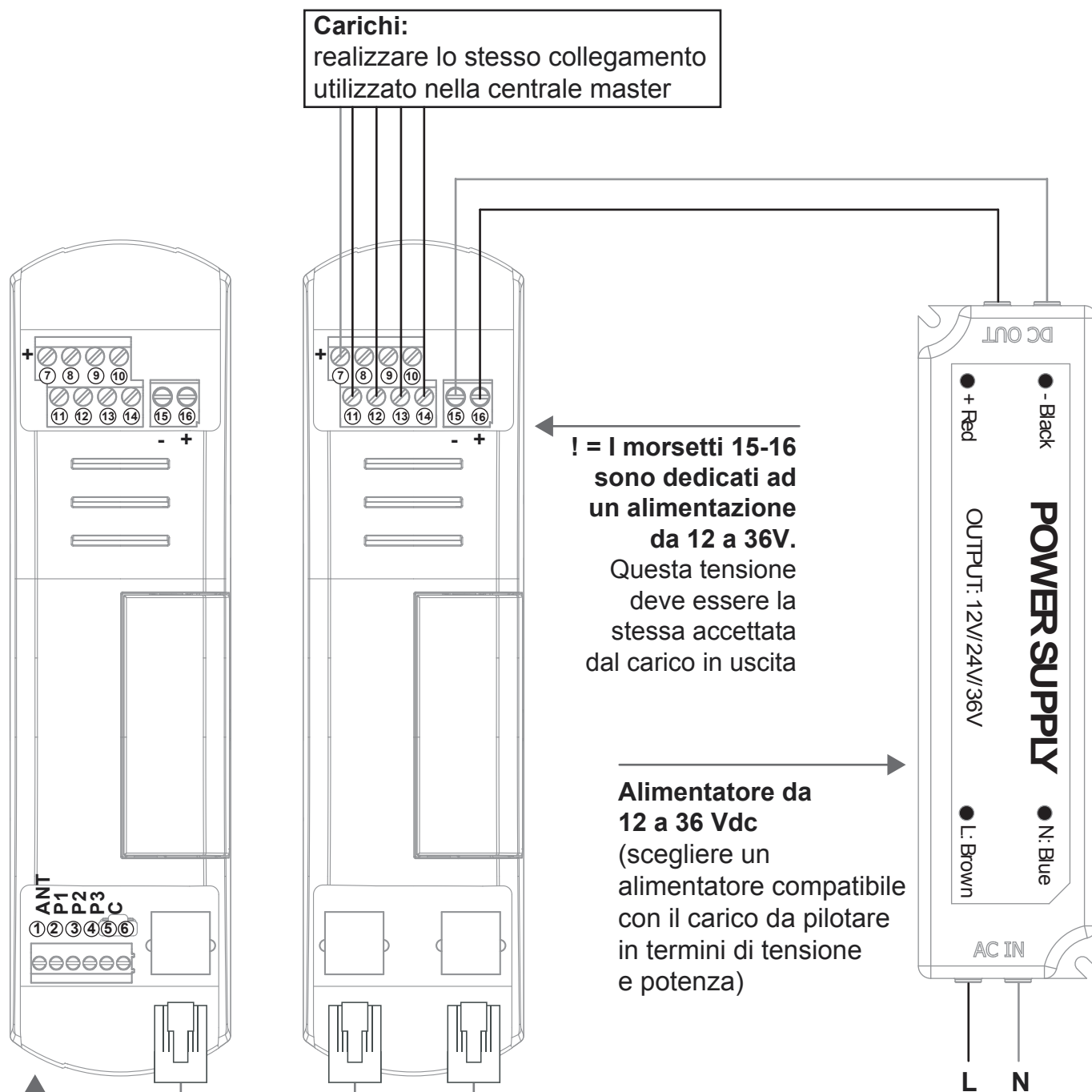
Imm. 1.2d



## 2 COLLEGAMENTI ELETTRICI

### 2.1 SCHEMA DI COLLEGAMENTO

Fig.2.1



**Cavo per connessione**  
utilizzare un cavo  
RJ11, 6 poli con  
collegamento incrociato

**EXTENDER**  
è possibile collegare fino  
ad altri 3 extender. La lunghezza  
massima totale di cablaggio tra centrale  
Master e ultimo extender è 50m

#### Centrale Master

questo prodotto è compatibile con centrali  
"Top-V8/4", "Top-V8/RGBW", "Top-V8/CCT2".

## 2.2 DESCRIZIONE DEI COLLEGAMENTI

Per il collegamento della centrale master con la centrale slave (o per collegare una centrale slave ad un'altra) si deve utilizzare un cavo RJ11 con collegamento incrociato (vedi figura 2.2a).

Si possono collegare fino a un massimo di 4 extender con una lunghezza totale tra centrale di cablaggio tra centrale master e ultimo extender di 50m, vedi figura 2.2b.

Fig.2.2a

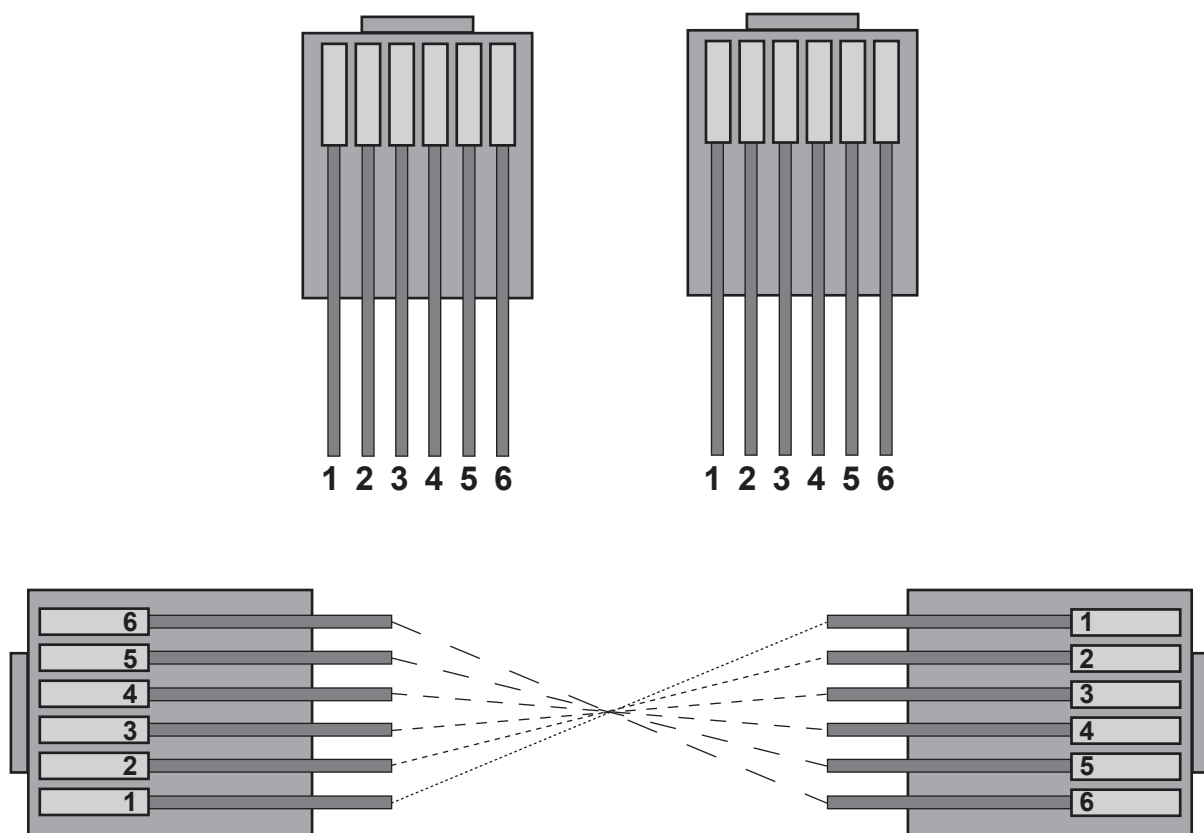
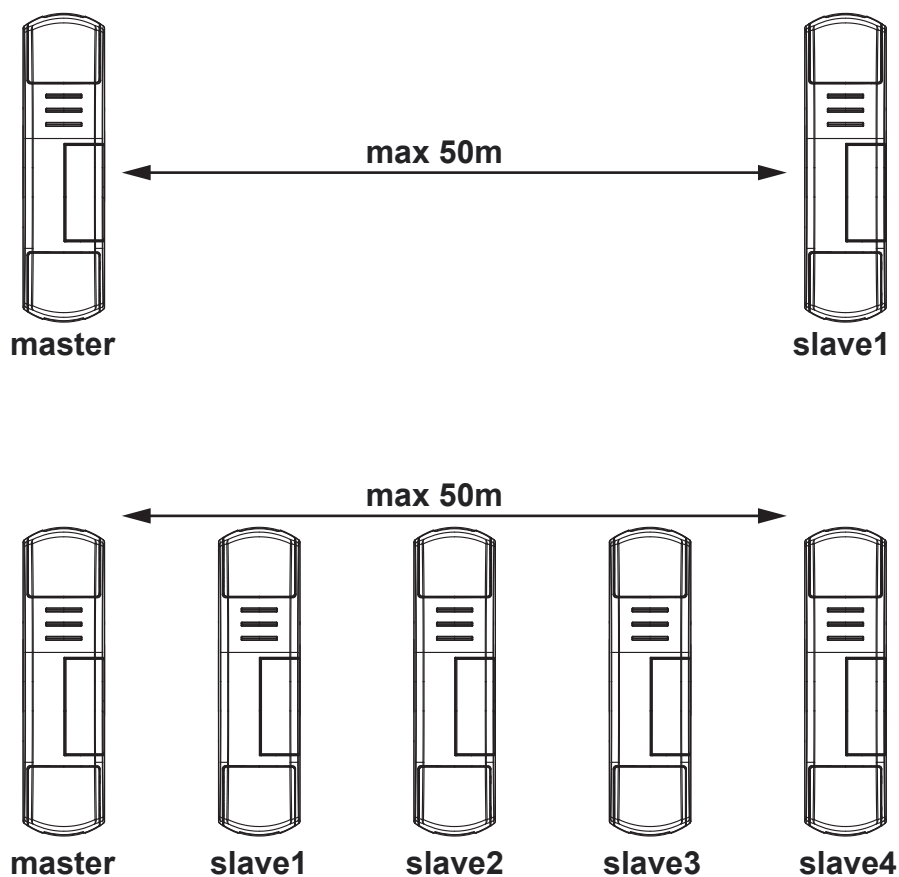


Fig.2.2b



### **3 UTILIZZO**

La centralina non prevede ne comandi via filo, ne comandi via radio.

La sua funzione infatti è quella di replicare esattamente le azioni della centrale master.

Eventuali comandi via filo o trasmettitori dovranno quindi interfacciarsi con la centrale master.



**LEF LIGHTING S.R.L.**  
**Sede Legale: Via R. Morandi 9/11 -**  
**50019 Sesto Fiorentino (FI)**  
**Sede Operativa: Via Sandro**  
**Pertini, 71/73 - 50019 Sesto**  
**Fiorentino (FI)**  
**Tel: +39 055 4217727**  
**Fax: +39 055 4217719**  
**C.F./P.IVA 06741590480**